

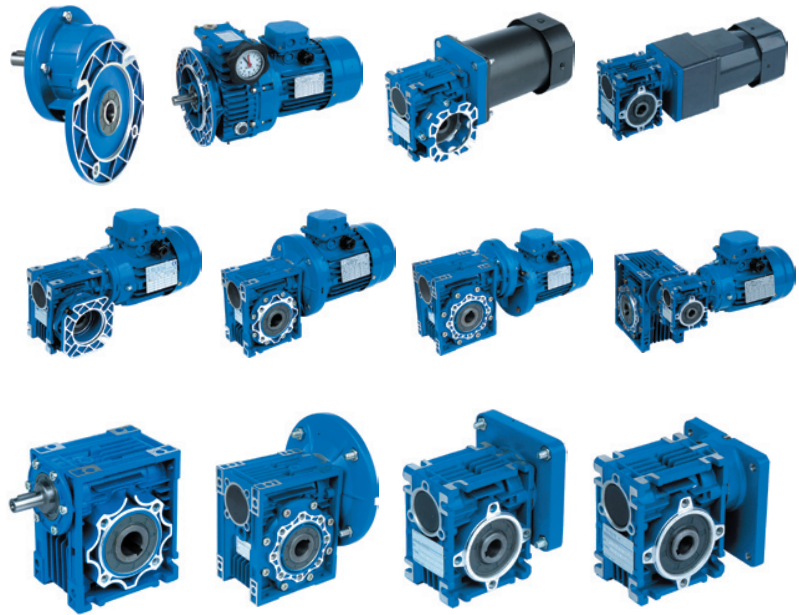
NMRV

鋁合金蝸輪減速機

鋁合金蝸輪減速機特性

機體用優質的鋁合金壓鑄成形，體積小、散熱快，表面經皮膜處理、不生銹、美觀耐用，蝸桿使用鉻鋁合金鋼 (SCM415)。

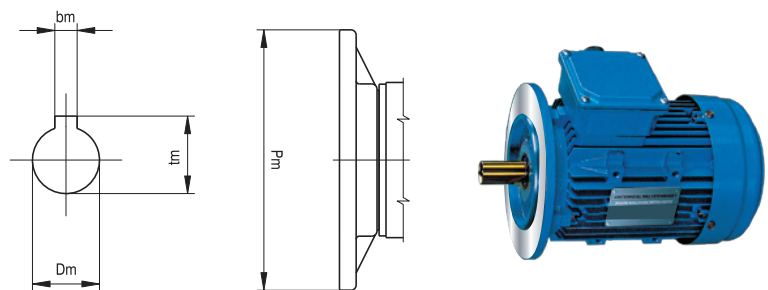
經滲碳熱處理及研磨，傳動平穩、噪音小，輸出扭矩大，可適應全方位安裝。



立式法蘭外形尺寸

B5 立式法蘭外形尺寸

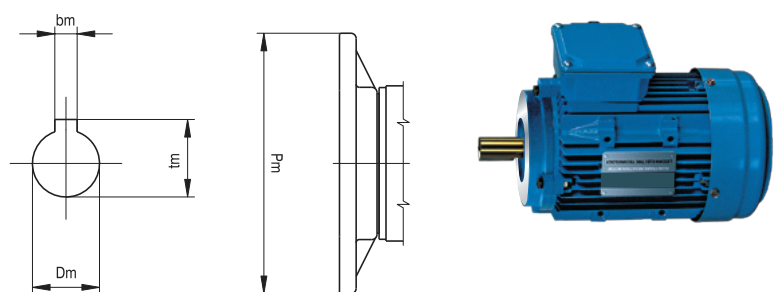
Dimensions



B5	IEC										
	056	063	071	080	090	100	112	132	160	180	200
Pm	120	140	160	200	200	250	250	300	350	350	400
Dm	9	11	14	19	24	28	28	38	42	48	55
bm	3	4	5	6	8	8	8	10	12	14	16
tm	10.4	12.8	16.3	21.8	27.3	31.3	31.3	41.3	45.3	51.8	59.3

B14 立式法蘭外形尺寸

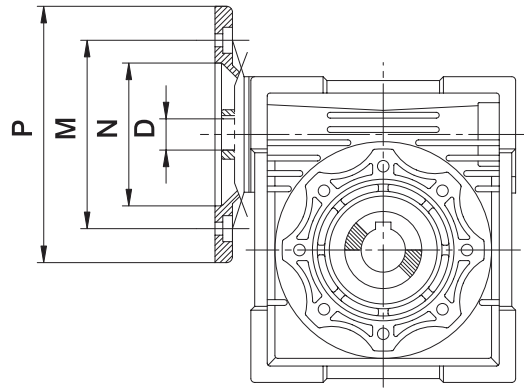
Dimensions



B14	IEC							
	056	063	071	080	090	100	112	132
Pm	80	90	105	120	140	160	160	200
Dm	9	11	14	19	24	28	28	38
bm	3	4	5	6	8	8	8	10
tm	10.4	12.8	16.3	21.8	27.3	31.3	31.3	41.3

輸入法蘭盤尺寸

Input flange Dimensions



輸入法蘭尺寸

NMRV	PAM IEC	P	M	N	D											
					5	7.5	10	15	20	25	30	40	50	60	80	100
025	56B14	80	65	50	9	9	9	9	9	-	9	9	9	9	-	-
030	63B5	140	115	95	11	11	11	11	11	11	11	11	11	-	-	-
	63B14	90	75	60	9	9	9	9	9	9	9	9	9	9	9	-
	56B5	120	100	80	-	-	-	-	-	-	-	-	9	9	9	9
	56B14	80	65	50	14	14	14	14	14	14	14	14	-	-	-	-
040	71B5	160	130	110	11	11	11	11	11	11	11	11	11	11	11	11
	71B14	105	85	70	-	-	-	-	-	-	-	-	9	9	9	9
	63B5	140	115	95	-	-	-	-	-	-	-	-	9	9	9	9
	63B14	90	75	60	19	19	19	19	19	19	19	-	-	-	-	-
050	80B5	200	165	130	14	14	14	14	14	14	14	14	14	14	14	-
	80B14	120	100	80	-	-	-	-	-	-	-	-	9	9	9	9
	71B5	160	130	110	-	-	-	-	-	-	-	11	11	11	11	11
	71B14	105	85	70	-	-	-	-	-	-	-	-	11	11	11	11
063	90B5	200	165	130	-	24	24	24	24	24	24	-	-	-	-	-
	90B14	140	115	95	-	19	19	19	19	19	19	19	19	19	-	-
	80B5	200	165	130	-	-	-	-	-	-	-	14	14	14	14	14
	80B14	120	100	80	-	-	-	-	-	-	-	-	14	14	14	14
	71B5	160	130	110	-	-	-	-	-	-	-	-	14	14	14	14
	71B14	105	85	70	-	-	-	-	-	-	-	-	14	14	14	14
075	100/112B5	250	215	180	-	28	28	28	-	-	-	-	-	-	-	-
	100/112B14	160	130	110	-	24	24	24	24	24	24	24	-	-	-	-
	90B5	200	165	130	-	-	-	-	19	19	19	19	19	19	19	19
	90B14	140	115	95	-	-	-	-	-	-	-	-	14	14	14	14
	80B5	200	165	130	-	-	-	-	-	-	-	-	14	14	14	14
	80B14	120	100	80	-	-	-	-	-	-	-	-	14	14	14	14
090	100/112B5	250	215	180	-	28	28	28	28	28	28	-	-	-	-	-
	100/112B14	160	130	110	-	24	24	24	24	24	24	24	24	24	-	-
	90B5	200	165	130	-	-	-	-	-	-	-	19	19	19	19	19
	90B14	140	115	95	-	-	-	-	-	-	-	-	-	-	-	-
	80B5	200	165	130	-	-	-	-	-	-	-	19	19	19	19	19
	80B14	120	100	80	-	-	-	-	-	-	-	-	-	-	-	-
110	132B5	300	265	230	-	38	38	38	38	-	-	-	-	-	-	-
	100/112B5	250	215	180	-	28	28	28	28	28	28	28	28	28	-	-
	90B5	200	165	130	-	-	-	-	-	24	24	24	24	24	24	24
	80B5	200	165	130	-	-	-	-	-	-	-	-	-	-	19	19
130	132B5	300	265	230	-	38	38	38	38	38	38	38	-	-	-	-
	100/112B5	250	215	180	-	-	-	-	-	28	28	28	28	28	28	28
	90B5	200	165	130	-	-	-	-	-	-	-	-	-	-	24	24
150	160B5	350	300	250	-	42	42	42	42	42	-	-	-	-	-	-
	132B5	300	265	230	-	-	-	-	38	38	38	38	38	38	-	-
	100/112B5	250	215	180	-	-	-	-	-	-	-	-	28	28	28	28

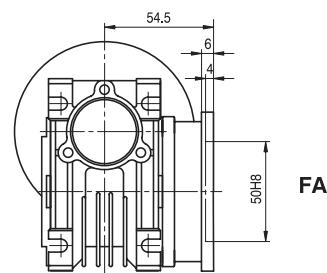
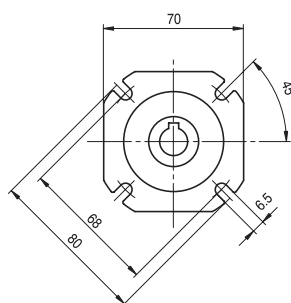
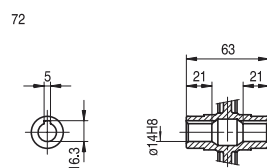
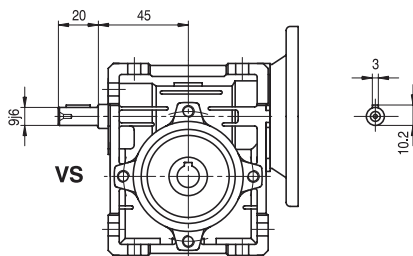
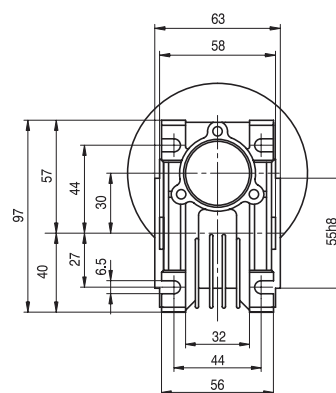
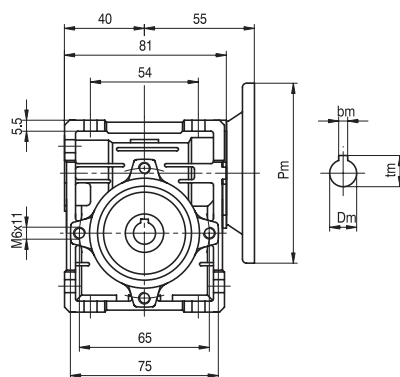
NMRV030

減速機外形尺寸

Dimensions

NMRV 030

- 不含馬達重量為:1.2kg
 - 輸入法蘭尺寸(Pm,Dm,bm,tm)
- 參照第24頁圖表



NMRV040

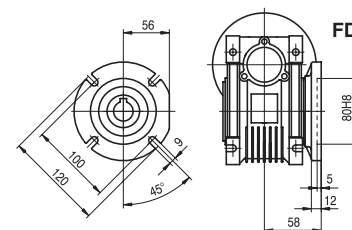
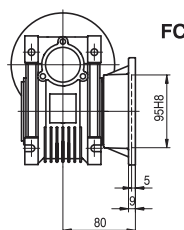
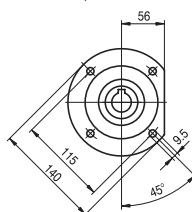
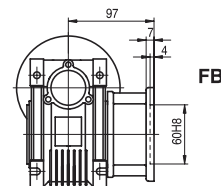
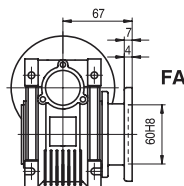
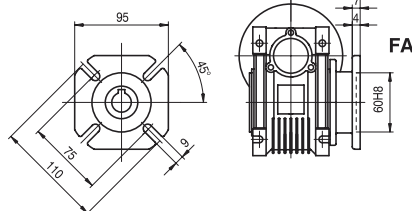
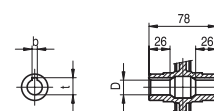
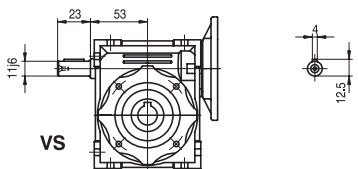
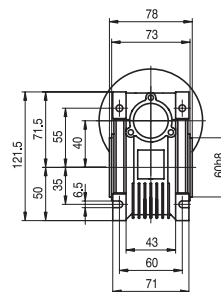
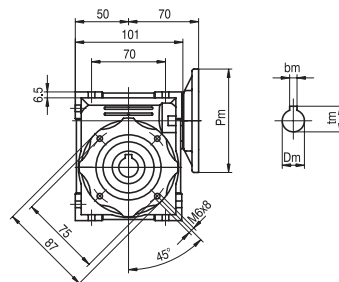
減速機外形尺寸

Dimensions

NMRV 040

- 不含馬達重量為:2.3kg
 - 輸入法蘭尺寸(Pm,Dm,bm,tm)
- 參照第24頁圖表

輸出軸孔徑/Output		
D H8	b	t
18	6	20.8



NMRV050

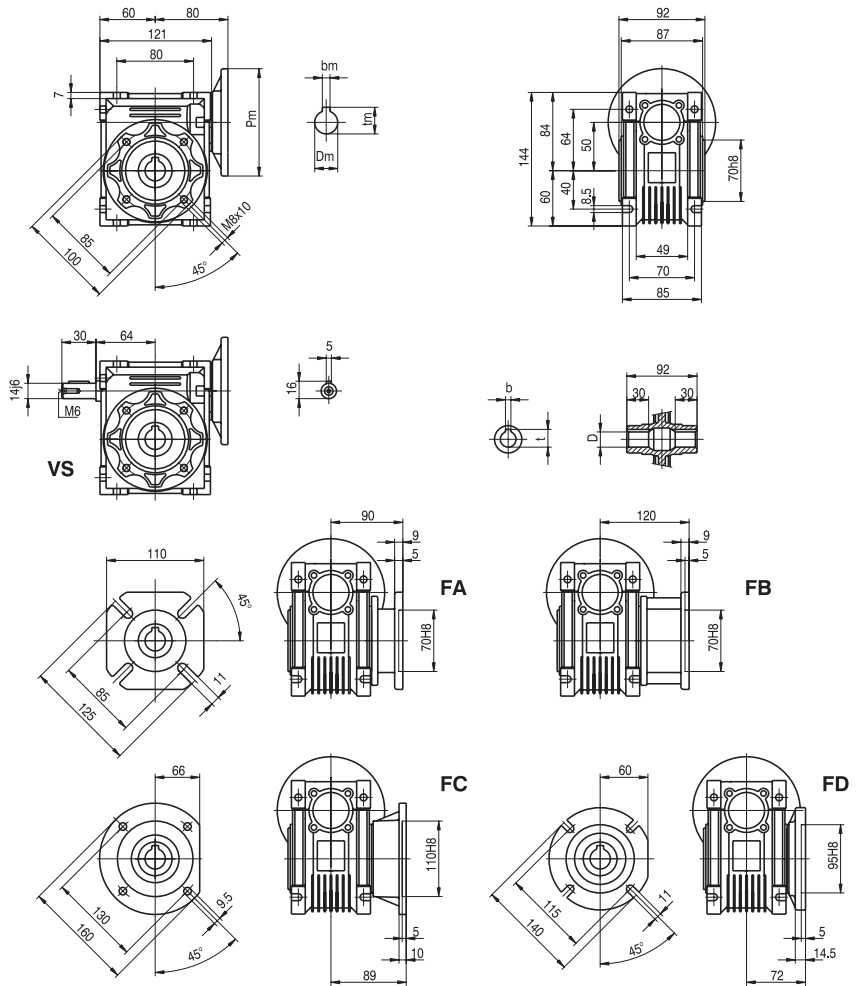
減速機外形尺寸

Dimensions

NMRV 050

- 不含馬達重量為:3.5kg
- 輸入法蘭尺寸(Pm,Dm,bm,tm)
參照第24頁圖表

輸出軸孔徑/Output		
D H8	b	t
25	8	28.3



NMRV063

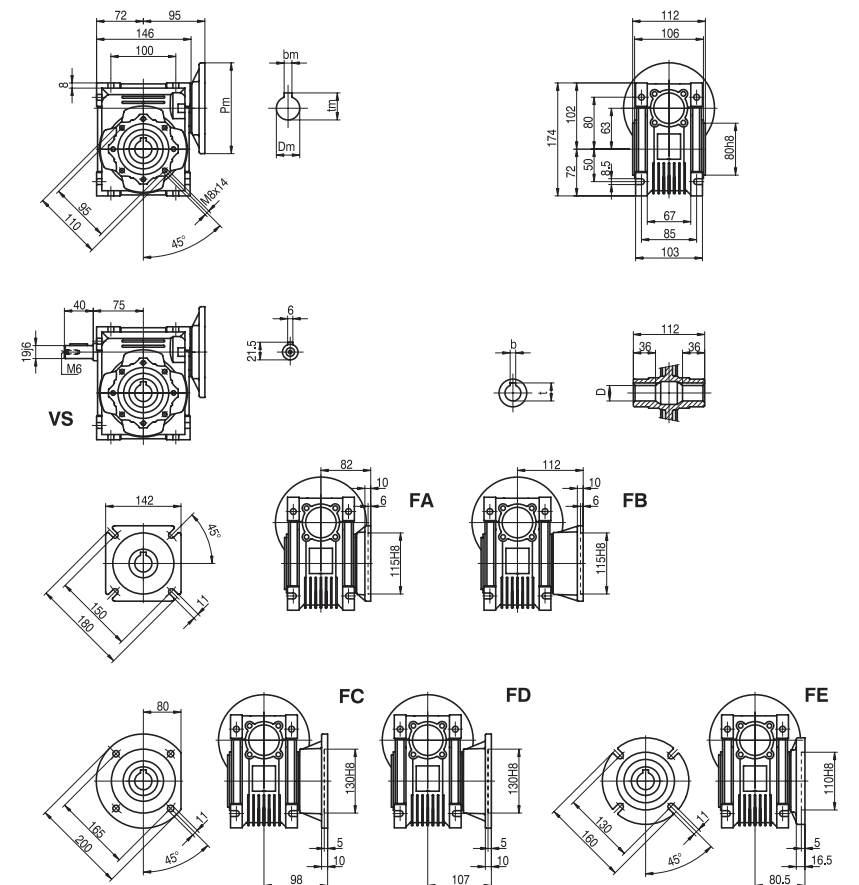
減速機外形尺寸

Dimensions

NMRV 063

- 不含馬達重量為:6.2kg
- 輸入法蘭尺寸(Pm,Dm,bm,tm)
參照第24頁圖表

輸出軸孔徑/Output		
D H8	b	t
25	8	28.3



NMRV075

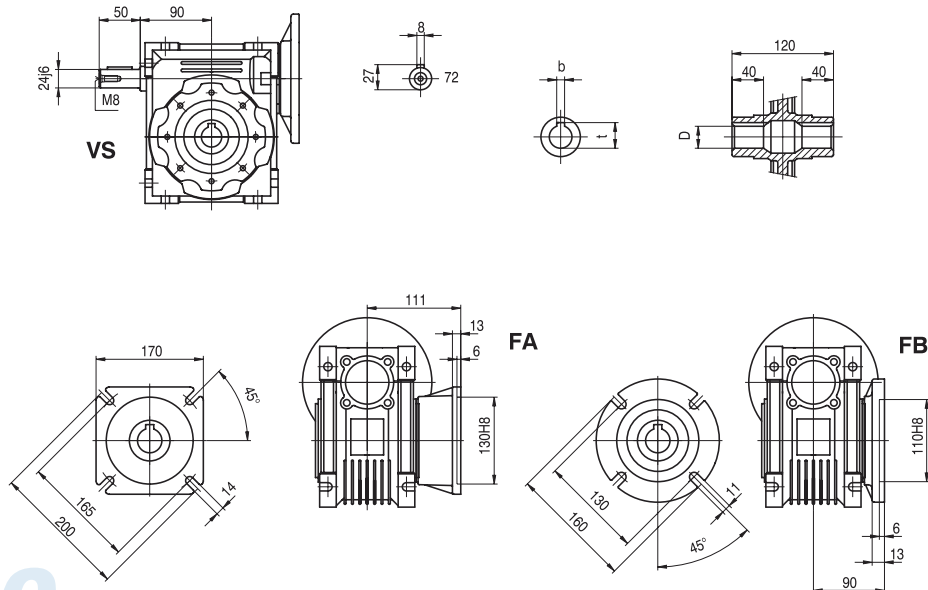
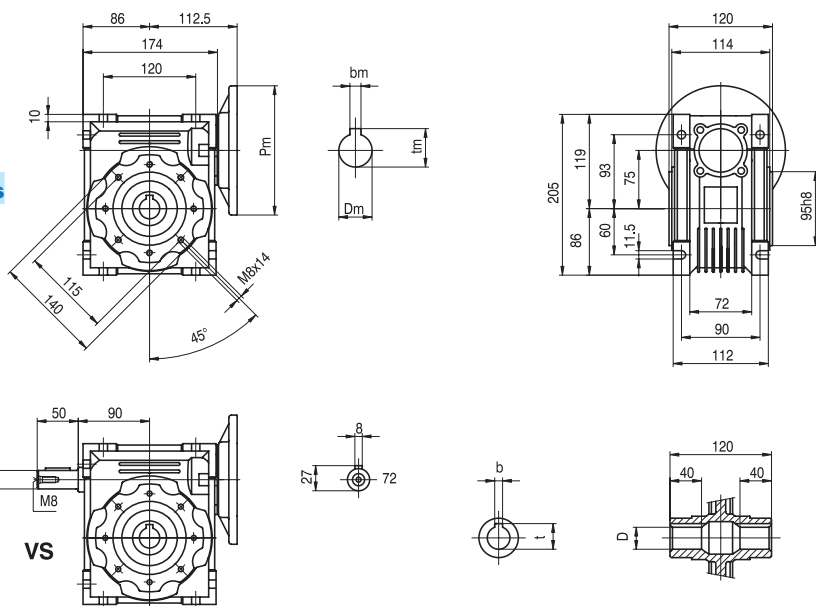
減速機外形尺寸

Dimensions

NMRV 075

- 不含馬達重量為:9kg
- 輸入法蘭尺寸(Pm,Dm,bm,tm)
參照第24頁圖表

輸出軸孔徑/Output		
D H8	b	t
28	8	31



NMRV090

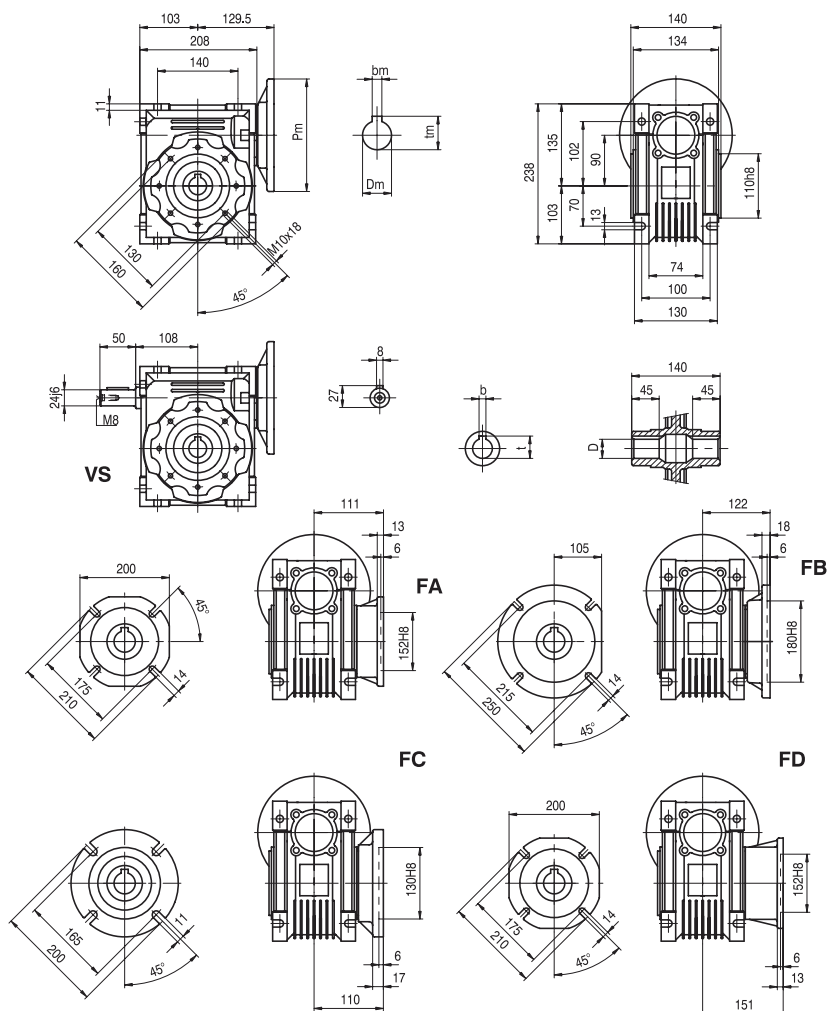
減速機外形尺寸

Dimensions

NMRV 090

- 不含馬達重量為:13kg
- 輸入法蘭尺寸(Pm,Dm,bm,tm)
參照第24頁圖表

輸出軸孔徑/Output		
D H8	b	t
35	10	38.3



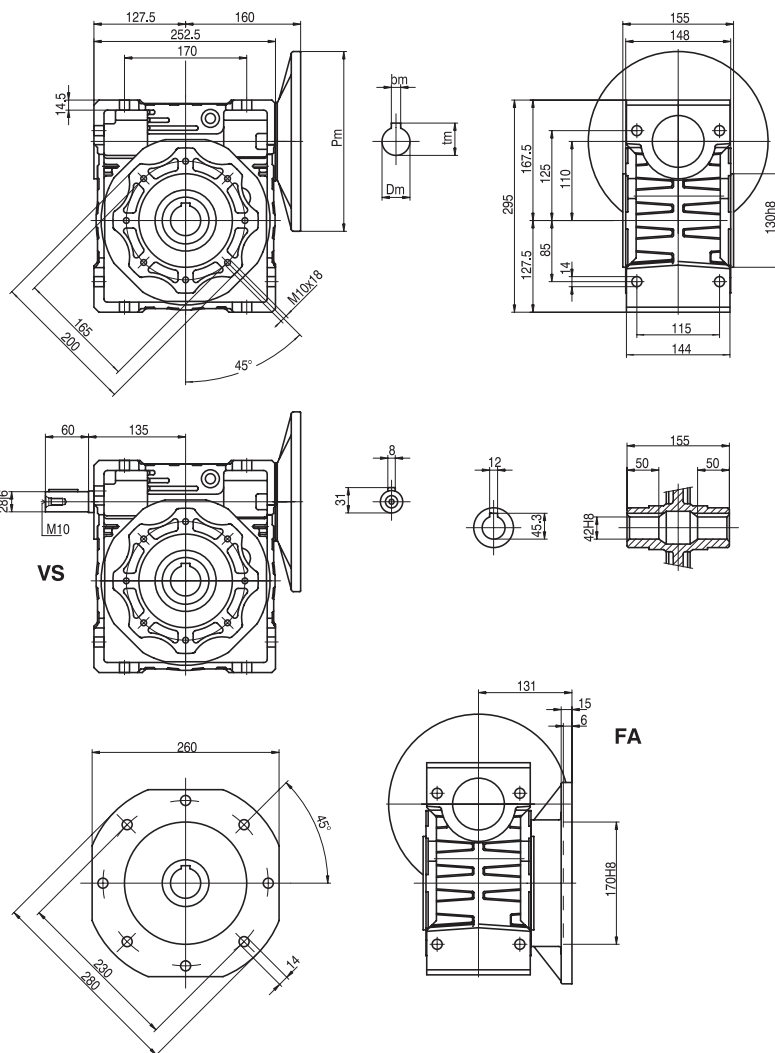
NMRV110

減速機外形尺寸

Dimensions

NMRV 110

- 不含馬達重量為:35kg
- 輸入法蘭尺寸(Pm,Dm,bm,tm)
- 參照第24頁圖表



NMRV130

減速機外形尺寸

Dimensions

NMRV 130

- 不含馬達重量為:48kg
- 輸入法蘭尺寸(Pm,Dm,bm,tm)
- 參照第24頁圖表

