

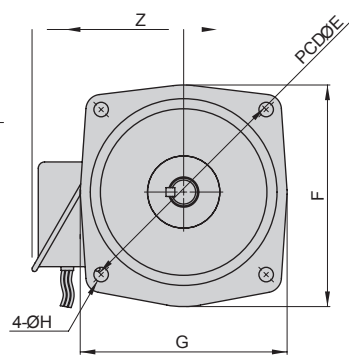
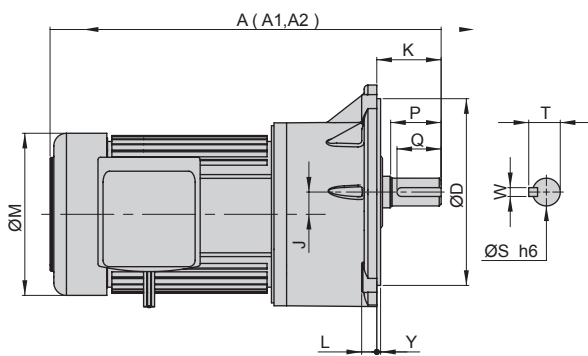
# LV

## 立式減速機馬達

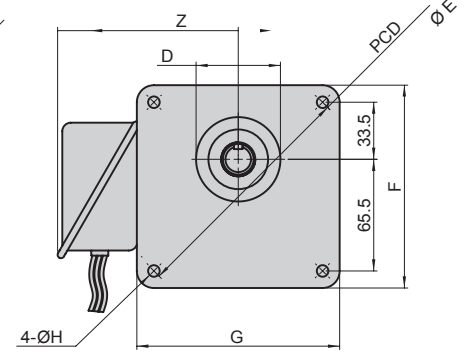


立式減速機馬達

LV  
型



A 型法蘭  
(框號 22、28、32、40、50 用)



\* B 型法蘭  
(框號 18 用)

尺寸表 (mm)

馬力 W (HP)	減速比	本體	框號	A	A1	A2	D	E	F	G	H	J	K	L	M	Y	Z	出力軸端				
																		S	P	W	T	Q
100W (1/8 HP)	3~50 (60~200)	1	18*	265	280	265	50	140	119	119	9	16	40	12	130	-	120	18	35	5	20	25
	60~200	2	22	275	280	305	148	185	176	164	11	17.65	50	12	130	3	120	22	40	7	25	35
200W (1/4 HP)	3~10 (12.5~90)	1	18*	285	300	285	50	140	119	119	9	16	40	12	130	-	120	18	35	5	20	25
	12.5~90 (100~200)	2	22	310	315	340	148	185	176	164	11	17.65	50	12	130	3	120	22	40	7	25	35
400W (1/2 HP)	100~200	3	28	330	335	360	170	220	216	216	11	24.22	60	15	130	6	120	28	45	7	31	40
	3~10 (12.5~90)	2	22	330	335	360	148	185	176	164	11	17.65	50	12	162	3	135	22	40	7	25	35
	12.5~90 (100~200)	3	28	360	365	390	170	220	216	216	11	24.22	60	15	162	6	135	28	45	7	31	40
750W (1 HP)	100~200	4	32	395	395	425	185	255	241	225	13	30.22	65	15	162	4	135	32	55	10	35.5	50
	(3~25)	2	22	340	345	370	148	185	176	164	11	17.65	50	12	162	3	135	22	40	7	25	35
	3~25 (30~120)	3	28	370	375	400	170	220	216	216	11	24.22	60	15	162	6	135	28	45	7	31	40
	30~120 (125~200)	4	32	410	410	445	185	255	241	225	13	30.22	65	15	162	4	135	32	55	10	35.5	50
1500W (2 HP)	125~200	5	40	465	465	500	230	310	291	272	15	36	85	21	162	5	135	40	65	10	43.5	60
	3~30 (40~100)	4	32	450	450	450	185	255	241	225	13	30.22	65	15	192	4	146	32	55	10	35.5	50
	40~100 (110~150)	5	40	510	510	510	230	310	291	272	15	36	85	21	192	5	146	40	65	10	43.5	60
2200W (3 HP)	110~180	6	50	560	560	560	280	390	369	341	18	51	92	25	192	5	146	50	80	14	54	75
	3~40 (45~80)	5	40	530	530	-	230	310	291	272	15	36	85	21	220	5	160	40	65	10	43.5	60
3700W (5 HP)	45~100	6	50	580	580	-	280	390	369	341	18	51	92	25	220	5	160	50	80	14	54	75
	3~10 (15~60)	5	40	560	560	-	230	310	291	272	15	36	85	21	220	5	160	40	65	10	43.5	60
	15~60	6	50	620	620	-	280	390	369	341	18	51	92	25	220	5	160	50	80	14	54	75

\* 代表框號 18 : B 型法蘭用

※ ( ) 表示輕荷重 / 縮框機型

備註 / (一) A : 三相鋁殼馬達 A1: 三相馬達附剎車器 A2: 單相鋁殼馬達  
(二) 單相馬達附剎車器尺寸另定。

馬達及安全剎車器特性表

相	馬力	極數	電壓	頻率	定格			絕緣	扭矩	釋放時間		調整間隙		附安全剎車器		
					轉速	電流	轉矩			交流切體	直流別切	規定值	限界值	剎車電壓	整流電壓	使用次數
三相 3Ø	100W(1/8 HP)	4P	220/380	60/50	1680/1380	0.8/0.46	0.057/0.07	E/F	0.1	0.1	0.06	0.3	0.7	DC90V	AC200-240V	10 次數 / 分
	200W(1/4 HP)		220/380	60/50	1680/1380	1.2/0.7	0.116/0.142	E/F	0.2	0.07	0.03	0.3	0.7			
	400W(1/2 HP)		220/380	60/50	1680/1400	2.1/1.2	0.231/0.277	E/F	0.4	0.10	0.03	0.3	0.7			
	750W(1 HP)		220/380	60/50	1680/1400	3.6/2.1	0.43/0.52	E/F	0.8	0.12	0.05	0.4	1.0			
	1500W(2 HP)		220/380	60/50	1680/1420	6.1/3.5	0.87/1.03	E/F	1.6	0.14	0.05	0.4	1.0			
	2200W(3 HP)		220/380	60/50	1680/1420	9.5/5.5	1.26/1.50	E/F	2.5	0.15	0.03	0.4	1.0			
	3700W(5 HP)		220/380	60/50	1680/1420	15/8.7	2.14/2.54	E/F	5.0	0.17	0.05	0.5	1.2			
單相 1Ø	100W(1/8 HP)	4P	110/220	60/50	1680/1380	2/1	0.057/0.07	E/F	0.1	0.1	0.06	0.3	0.7	DC90V	AC100-110V AC200-240V	10 次數 / 分
	200W(1/4 HP)		110/220	60/50	1680/1380	4/2	0.116/0.142	E/F	0.2	0.07	0.03	0.3	0.7			
	400W(1/2 HP)		110/220	60/50	1680/1400	8/4	0.232/0.278	E/F	0.4	0.10	0.03	0.3	0.7			
	750W(1 HP)		110/220	60/50	1680/1400	12/6	0.43/0.52	E/F	0.8	0.12	0.15	0.4	1.0			

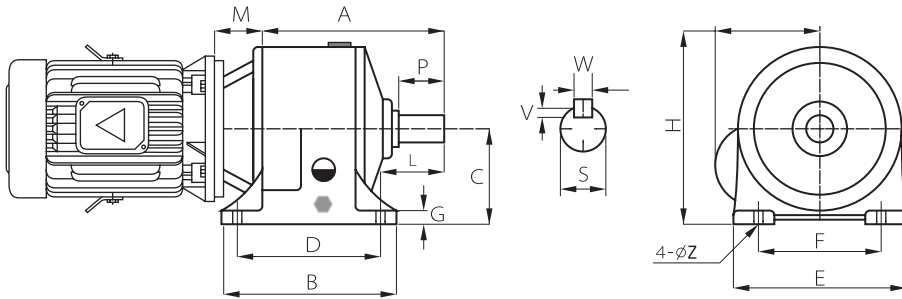
減速機輸出特性表

減速比	出力轉速		100W (1/8 HP)			200W (1/4 HP)			400W (1/2 HP)			750W (1 HP)			1500W (2 HP)			2200W (3 HP)								
	50Hz	60Hz	出力軸容許扭力荷重			出力軸容許扭力荷重			出力軸容許扭力荷重			出力軸容許扭力荷重			出力軸容許扭力荷重			出力軸容許扭力荷重								
			型號	50Hz Kg/m	60Hz Kg/m	O.H.L Kgf	型號	50Hz Kg/m	60Hz Kg/m	O.H.L Kgf	型號	50Hz Kg/m	60Hz Kg/m	O.H.L Kgf	型號	50Hz Kg/m	60Hz Kg/m	O.H.L Kgf	型號	50Hz Kg/m	60Hz Kg/m	O.H.L Kgf				
5	300	360	18	0.32	0.27	60	18	0.61	0.5	60	22	1.15	1	90	28	2.25	1.85	130	32	4.81	3.5	180	32	6.55	5.48	220
10	150	180		0.62	0.51	90		1.2	1	90		2.5	2.1	120		4.6	3.9	180		8.8	7.1	250		13.2	10.7	320
12.5	120	144	18	0.77	0.66	100	18	1.54	1.24	100	22	3.1	2.5	130	28	5.7	4.9	190	32	11	8.9	290	40	16.5	13.3	340
15	100	120		0.93	0.77	100		1.85	1.5	100		3.7	2.9	140		6.9	5.8	220		13.2	10.7	290		19.8	16	360
20	75	90	18	1.2	1	120	18	2.47	1.99	120	22	4.94	4	150	28	9.3	7.7	240	32	17.6	14.2	330	40	26.5	21.4	410
25	60	72		1.5	1.3	130		3	2.49	130		6.17	4.9	170		11.6	9.6	250		22.1	17.8	390		33.1	26.7	480
30	50	60	18	1.8	1.4	140	18	3.6	2.98	180	22	7.4	5.87	260	28	13.85	11.55	410	32	26.4	21.3	520	40	39.65	32	710
40	37.5	45		2.4	2	150		4.94	3.99	190		9.88	7.98	290		17.9	14.9	430		35.3	28.5	600		53	42.8	740
50	30	36	18	3	2.5	160	18	6.17	4.98	200	22	12.3	9.97	320	28	22.4	18.7	470	32	44.2	35.7	720	40	66.3	53.3	880
60	25	30		3.6	3	220		7.4	5.98	220		14.8	11.9	350		26.9	22.4	560		53	42.8	720		79.5	64.2	1000
75	20	24	18	4.6	3.7	220	18	9.2	7.5	220	22	18.5	14.9	350	28	35.1	28.3	560	32	66.3	53.5	720	40	99.4	80.3	1000
90	16.6	20		5.4	4.4	250		11	8.9	250		22.1	17.8	350		42	33.95	600		79.4	64.1	720		119.2	96.2	1000
100	15	18	18	6	5	250	18	12.3	9.9	250	22	24.7	19.9	350	28	46.8	37.8	600	32	88.4	71.4	720	40	132.6	107.1	1000
120	12.5	15		7.2	6	250		14.8	11.9	340		29.6	23.9	600		58.4	47.3	720		106	85.6	1000				
150	10	12	18	9.1	7.4	250	18	18.4	14.8	350	22	36.9	29.8	600	28	70.1	56.6	720	32	132.5	107	1000	40			
180	8.3	10		11	9	250		22.2	17.9	350		44.4	35.9	600		84.2	68	720		132.6	107.1	1000				
200	7.5	9	18	11.9	10	250	18	24.7	19.9	350	22	49.4	39.9	600	28	93.6	75.6	720	32	132.6	107.1	1000	40			
300	5	6		17.5	14.9	350		35.1	28.3	600		70.2	56.7	720		132.6	107.1	1000								
1200	1.25	1.5	28	58.5	47.6	350	28	70.2	56.7	600	32	70.2	56.7	720	40	132.6	107.1	1000	50				50			
1800	0.83	1		58.5	47.6	350		70.2	56.7	600		70.2	56.7	720		132.6	107.1	1000								

※ 以上數值若有變動，恕不另行通知。

# HB

## 臥式齒輪減速機



尺寸表

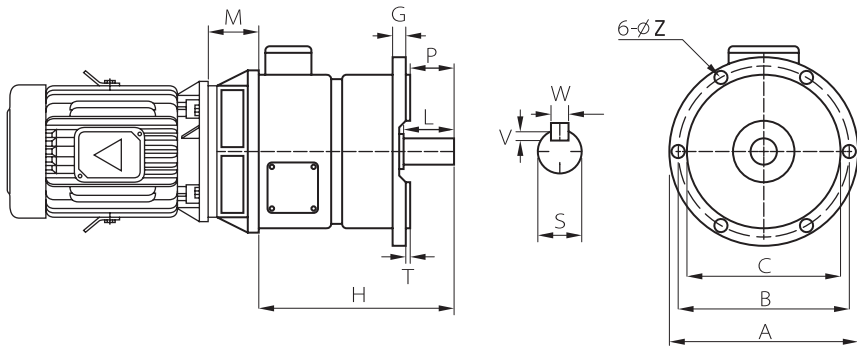
型號	A	B	C	D	E	F	G	H	N	L	Z	S	P	M	WxV
HB-1	168	150	95	120	170	130	12	175	100	65	10	25	45	27	7x4
HB-1 A	180	150	95	120	170	130	12	175	100	65	10	25	45	27	7x4
HB-2	205	190	110	160	200	150	15	210	110	70	12	30	50	33	7x4
HB-2 A	217	190	110	160	200	150	15	210	110	70	12	30	50	33	7x4
HB-3	238	220	125	180	245	190	18	230	137	86	15	35	60	43	10x4.5
HB-3 A	253	220	125	180	245	190	18	230	137	86	15	35	60	43	10x4.5
HB-4	265	250	140	210	260	200	20	265	149	88	15	40	65	43	10x4.5
HB-4 A	283	250	140	210	260	200	20	265	149	88	15	40	65	43	10x4.5
HB-5	290	270	160	230	280	210	25	290	166	92	15	45	70	43	12x4.5
HB-5 A	313	270	160	230	280	210	25	290	166	92	15	45	70	43	12x4.5
HB-6	330	310	180	265	320	240	25	330	187	105	19	50	75	65	12x4.5
HB-6 A	358	310	180	265	320	240	25	330	187	105	19	50	75	65	12x4.5
HB-7	389	380	210	320	360	270	30	375	216	122	19	60	90	65	15x5.5
HB-7 A	424	380	210	320	360	270	30	375	216	122	19	60	90	65	15x5.5
HB-8	487	420	260	360	440	340	35	460	260	152	22	70	110	85	20x8
HB-8 A	532	420	260	360	440	340	35	460	260	152	22	70	110	85	20x8

馬力及減速比型式對照表

型號		減速比					
(4P)	(6P)	1/4~1/10	1/11~1/20	1/21~1/30	1/31~1/60	1/61~1/120	1/121~1/200
1/4 HP		HB-1	HB-1	HB-1	HB-1A	HB-1A	HB-1A
1/2 HP	1/4 HP	HB-1	HB-1	HB-1	HB-1A	HB-1A	HB-3A
1 HP	1/2 HP	HB-2	HB-2	HB-2	HB-2A	HB-3A	HB-4A
2 HP	1 HP	HB-2	HB-2	HB-3	HB-3A	HB-4A	HB-5A
3 HP	2 HP	HB-3	HB-3	HB-4	HB-4A	HB-5A	HB-6A
5 HP	3 HP	HB-4	HB-4	HB-5	HB-5A	HB-6A	HB-7A
7-1/2 HP	5 HP	HB-5	HB-5	HB-6	HB-6A	HB-7A	HB-7A
10 HP	7-1/2 HP	HB-6	HB-6	HB-7	HB-7A	HB-8A	HB-8A
15 HP	10 HP	HB-7	HB-7	HB-8	HB-8A	HB-8A	HB-8A
20 HP	15 HP	HB-7	HB-8	HB-8	HB-8A		

# VB

## 立式齒輪減速機



尺寸表

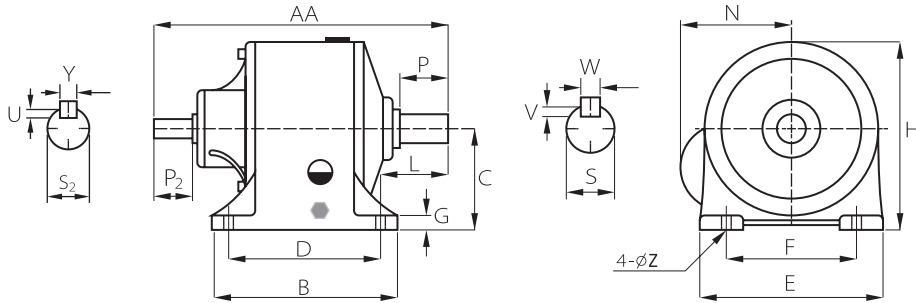
型號	H	A	B	C	T	G	Z	S	P	L	M	WxV
VB-1	168	200	180	160	4	10	10	25	45	45	27	7x4
VB-1 A	180	200	180	160	4	10	10	25	45	45	27	7x4
VB-2	205	240	215	190	4	12	12	30	50	50	33	7x4
VB-2 A	217	240	175	190	4	12	12	30	50	50	33	7x4
VB-3	238	260	235	210	4	12	12	35	60	60	43	10x4.5
VB-3 A	253	260	235	210	4	12	12	35	60	60	43	10x4.5
VB-4	265	300	270	240	5	16	15	40	65	65	43	10x4.5
VB-4 A	283	300	270	240	5	16	15	40	65	65	43	10x4.5
VB-5	290	340	300	260	5	16	15	45	70	70	43	12x4.5
VB-5 A	313	340	300	260	5	16	15	45	70	70	43	12x4.5
VB-6	330	380	340	300	5	18	19	50	75	75	65	12x4.5
VB-6 A	258	380	340	300	5	18	19	50	75	75	65	12x4.5
VB-7	389	420	380	340	5	20	19	60	90	90	65	15x5.5
VB-7 A	424	420	380	340	5	20	19	60	90	90	65	15x5.5
VB-8	487	500	455	410	5	22	24	70	110	110	85	20x8
VB-8 A	532	500	455	410	5	22	24	70	110	110	85	20x8

馬力及減速比型式對照表

型號		減速比					
(4P)	(6P)	1/4~1/10	1/11~1/20	1/21~1/30	1/31~1/60	1/61~1/120	1/121~1/200
1/4 HP		VB-1	VB-1	VB-1	VB-1A	VB-1A	VB-1A
1/2 HP	1/4 HP	VB-1	VB-1	VB-1	VB-1A	VB-1A	VB-3A
1 HP	1/2 HP	VB-2	VB-2	VB-2	VB-2A	VB-3A	VB-4A
2 HP	1 HP	VB-2	VB-2	VB-3	VB-3A	VB-4A	VB-5A
3 HP	2 HP	VB-3	VB-3	VB-4	VB-4A	VB-5A	VB-6A
5 HP	3 HP	VB-4	VB-4	VB-5	VB-5A	VB-6A	VB-7A
7-1/2 HP	5 HP	VB-5	VB-5	VB-6	VB-6A	VB-7A	VB-7A
10 HP	7-1/2 HP	VB-6	VB-6	VB-7	VB-7A	VB-8A	VB-8A
15 HP	10 HP	VB-7	VB-7	VB-8	VB-8A	VB-8A	VB-8A
20 HP	15 HP	VB-7	VB-8	VB-8	VB-8A		

# HD

## 雙軸臥式齒輪減速機



尺寸表

型號	AA	B	C	D	E	F	G	H	N	L	Z	S	P	WxV	S2	P2	YxU
HD-1	268	150	95	120	170	130	12	175	100	65	10	25	45	7x4	14	30	5x3
HD-1 A	280	150	95	120	170	130	12	175	100	65	10	25	45	7x4	14	30	5x3
HD-2	325	190	110	160	200	150	15	210	110	70	12	30	50	7x4	19	40	5x3
HD-2 A	325	190	110	160	200	150	15	210	110	70	12	30	50	7x4	19	40	5x3
HD-3	358	220	125	180	245	190	18	230	137	86	15	35	60	10x4.5	24	50	5x3
HD-3 A	373	220	125	180	245	190	18	230	137	86	15	35	60	10x4.5	24	50	5x3
HD-4	395	250	140	210	260	200	20	265	149	88	15	40	65	10x4.5	24	50	7x4
HD-4 A	413	250	140	210	260	200	20	265	149	88	15	40	65	10x4.5	24	50	7x4
HD-5	445	270	160	230	280	210	25	290	166	92	15	45	70	12x4.5	28	55	7x4
HD-5 A	468	270	160	230	280	210	25	290	166	92	15	45	70	12x4.5	28	55	7x4
HD-6	485	310	180	265	320	240	25	330	187	105	19	50	75	12x4.5	38	65	10x4.5
HD-6 A	513	310	180	265	320	240	25	330	187	105	19	50	75	12x4.5	38	65	10x4.5
HD-7	574	380	210	320	360	270	30	375	216	122	19	60	90	15x5.5	38	65	10x4.5
HD-7 A	609	380	210	320	360	270	30	375	216	122	19	60	90	15x5.5	38	65	10x4.5
HD-8	692	420	260	360	440	340	35	460	260	152	22	70	110	20x8	48	70	12x4.5
HD-8 A	737	420	260	360	440	340	35	460	260	152	22	70	110	20x8	48	70	12x4.5

馬力及減速比型式對照表

型號		減速比					
(4P)	(6P)	1/4~1/10	1/11~1/20	1/21~1/30	1/31~1/60	1/61~1/120	1/121~1/200
1/4 HP		HD-1	HD-1	HD-1	HD-1A	HD-1A	HD-1A
1/2 HP	1/4 HP	HD-1	HD-1	HD-1	HD-1A	HD-1A	HD-3A
1 HP	1/2 HP	HD-2	HD-2	HD-2	HD-2A	HD-3A	HD-4A
2 HP	1 HP	HD-2	HD-2	HD-3	HD-3A	HD-4A	HD-5A
3 HP	2 HP	HD-3	HD-3	HD-4	HD-4A	HD-5A	HD-6A
5 HP	3 HP	HD-4	HD-4	HD-5	HD-5A	HD-6A	HD-7A
7-1/2 HP	5 HP	HD-5	HD-5	HD-6	HD-6A	HD-7A	HD-7A
10 HP	7-1/2 HP	HD-6	HD-6	HD-7	HD-7A	HD-8A	HD-8A
15 HP	10 HP	HD-7	HD-7	HD-8	HD-8A	HD-8A	HD-8A
20 HP	15 HP	HD-7	HD-8	HD-8	HD-8A		